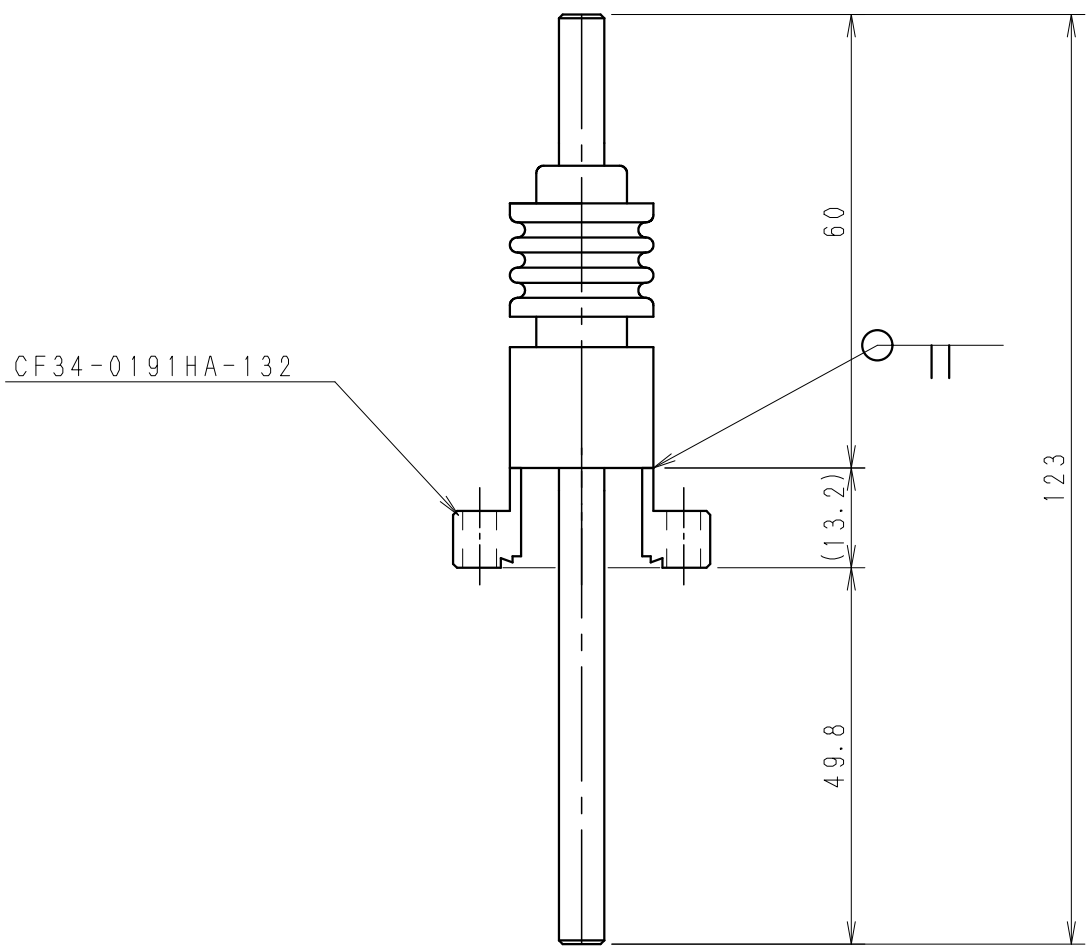


版数	記 事
1	2022年01月27日

旧図番	X
-----	---



X		X		符号	
処理		種別		009	
X		X		特に指定なきは普通公差とす	
素 材 名		寸 法		仕上げ	
第 三 角 法		尺 度		1 / 1	
製 図		担 当		承 認	
及 川		出 石			
名 称				図 番	
ICF34 電流導入端子 (シーム用)				PA-009096-02	

1. 指示なき角部はC0.2以下とする。 (単位: mm)