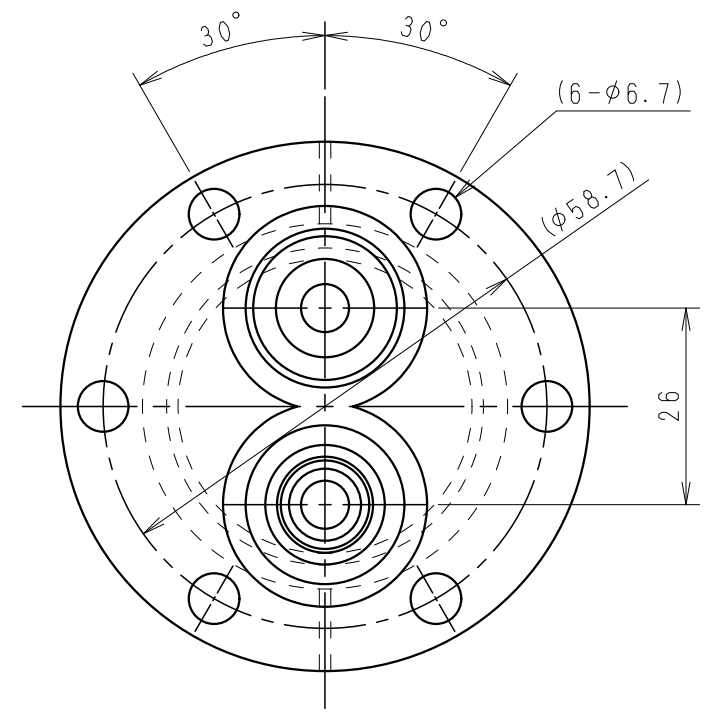
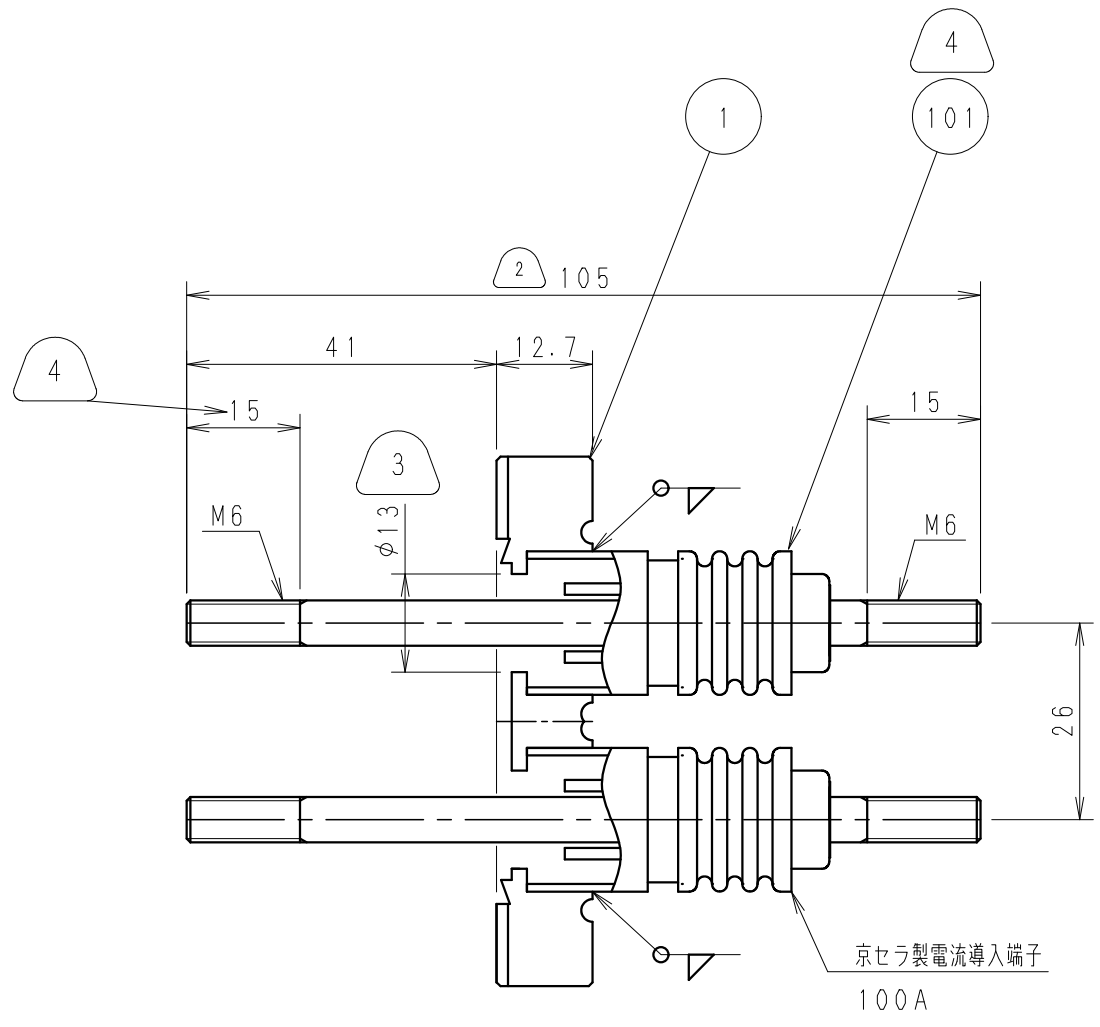


旧図番	X
版数	記 事
1	2022年03月22日
2	2022年04月20日 電流導入端子長さ変更 L120→L105
3	2022年05月24日 φ13に変更
4	2022年07月29日 有効長さ 20→15



X	X	1. 指示なき角部はC0.2以下とする。 (単位:mm)	符号												
処理	種別		009												
X	X	特に指定なきは普通公差とす													
素 材 名	寸 法	仕 上 げ	<table border="1"> <tr> <td>寸法 等級</td> <td>0.5以上 6以下</td> <td>6をこえ 30以下</td> <td>30をこえ 120以下</td> <td>120をこえ 315以下</td> <td>315をこえ 1000以下</td> </tr> <tr> <td>14級±</td> <td>0.1</td> <td>0.2</td> <td>0.3</td> <td>0.5</td> <td>0.8</td> </tr> </table>	寸法 等級	0.5以上 6以下	6をこえ 30以下	30をこえ 120以下	120をこえ 315以下	315をこえ 1000以下	14級±	0.1	0.2	0.3	0.5	0.8
寸法 等級	0.5以上 6以下	6をこえ 30以下	30をこえ 120以下	120をこえ 315以下	315をこえ 1000以下										
14級±	0.1	0.2	0.3	0.5	0.8										
第 三 角 法	尺 度	1/1													
製図	担当	承認	名 称												
出石	出石		電流導入端子 (ICF70・2P)												
			図 番												
			PA-009164-04												