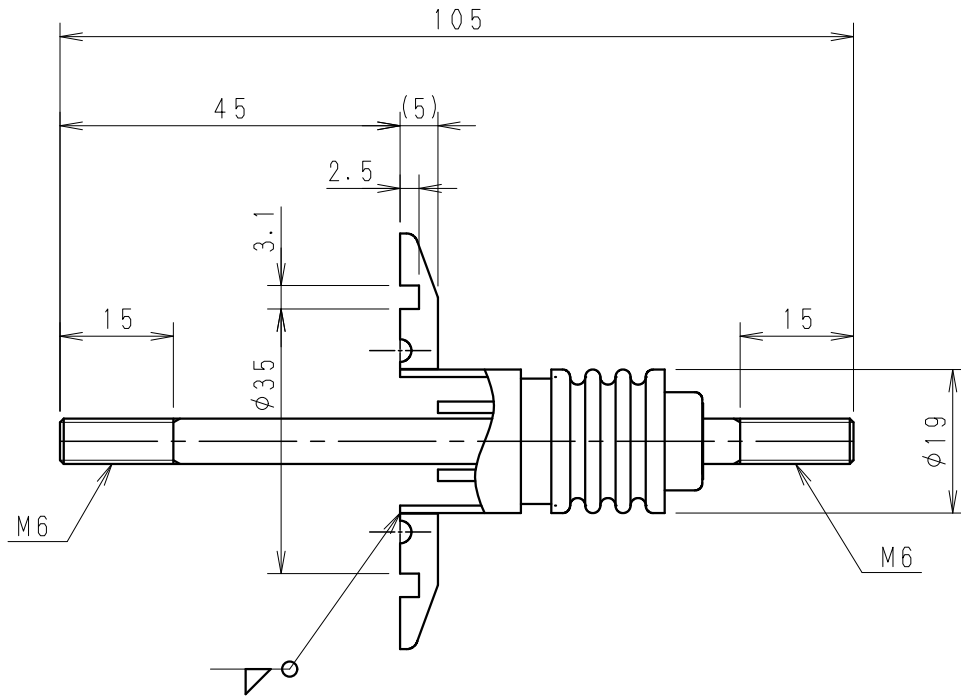


版数	記 事	旧図番	X
1	2023年7月11日		



X	X	1. 指示なき角部はC0.2以下とする。 (単位: mm)				符号		
処 理	種 別							
X	X	特に指定なきは普通公差とす						
素 材 名	寸 法	仕 上 げ	寸法 等級	0.5以上 6 以下	6 をこえ 30 以下	30をこえ 120以下	120をこえ 315 以下	315をこえ 1000以下
第 三 角 法	尺 度	1 / 1	14級±	0.1	0.2	0.3	0.5	0.8
製 図	担 当	承 認	名 称			図 番		
佐藤	出石		電流導入端子 (NW40タップ電極)			PA-009781-01		