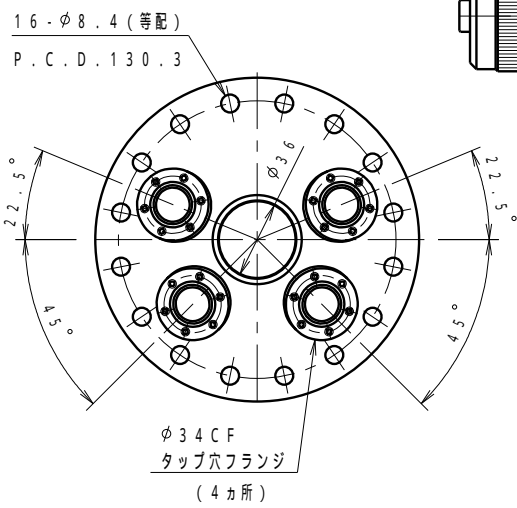
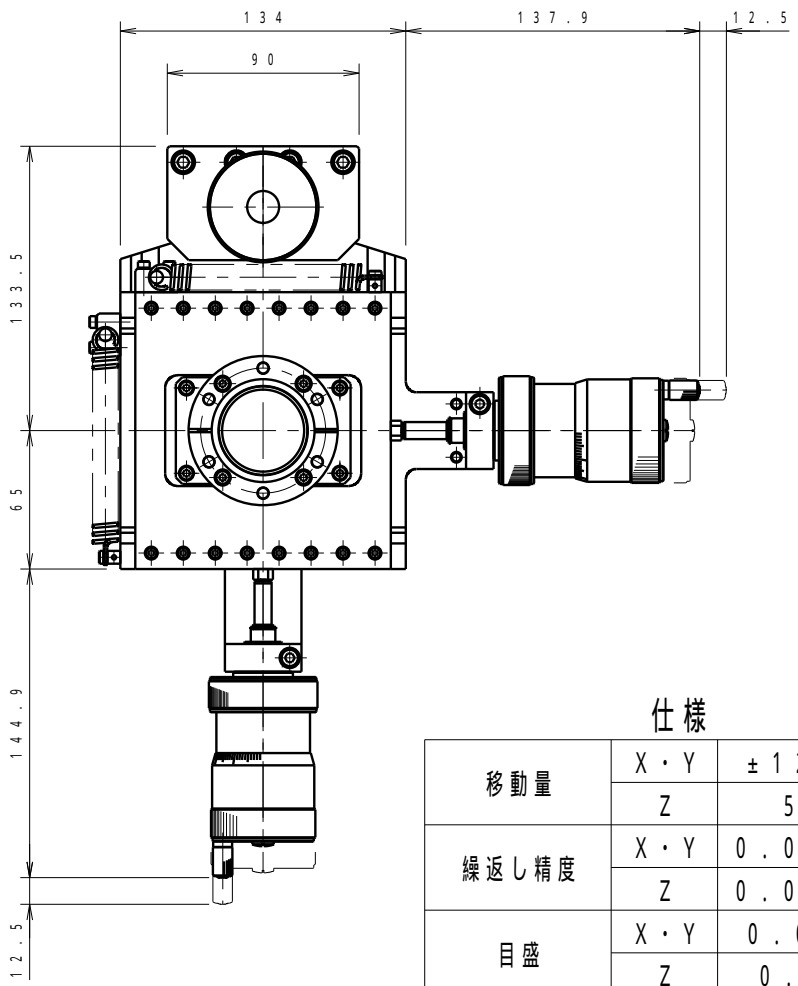
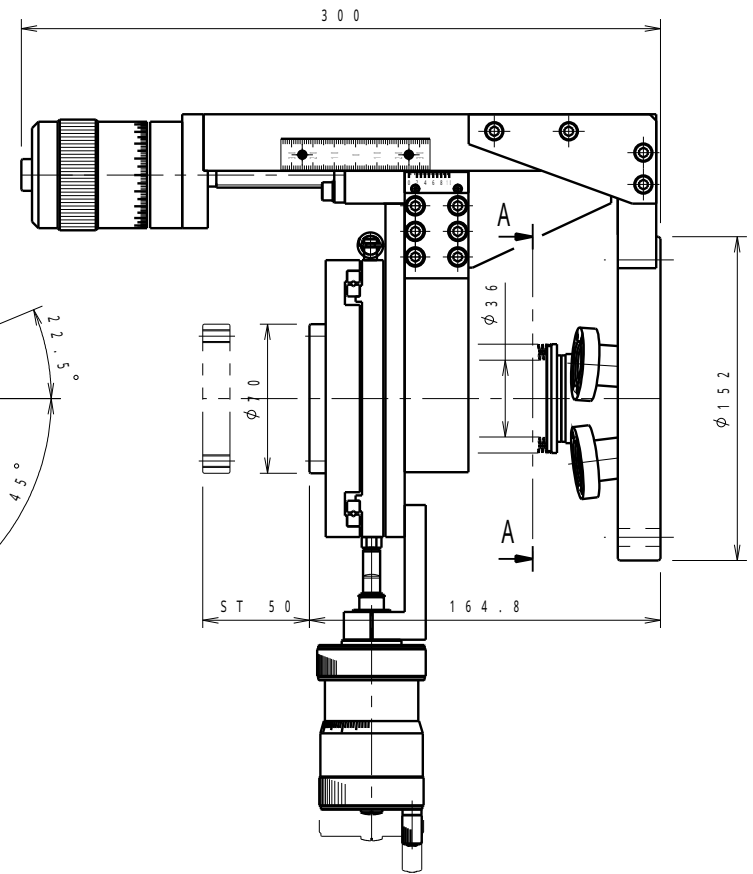


旧図番	X
版数	記 事
1	XXXX年XX月XX日



φ34 CF
タップ穴フランジ
(4カ所)
矢視 A - A



仕様		
移動量	X・Y	± 12.5 mm
	Z	50 mm
繰返し精度	X・Y	0.01 mm 以下
	Z	0.05 mm 以下
目盛	X・Y	0.001 mm
	Z	0.02 mm
寿命	10000回	
ベーキング温度	最高200度(ペローズのみ)	
リーク量	$2 \times 10^{-11} \text{ Pa} \cdot \text{m}^3 / \text{sec}$ 以下	
有効内径	φ36 mm	
材料	ペローズ: SUS316	
	その他: SUS304	

X	X	1. 指示なき角部はC0.2以下とする。 (単位: mm)	符号
処理	種別		ASSY
X	X	特に指定なきは普通公差とす	
素材名	寸法	仕上げ	寸法
			等級
第三角法	尺度	1/2.5	0.5以上 6以下
製図	担当	承認	6 概こ天
			30 概こ天
出石	出石		120 概こ天
			315 概こ天
V B 152 - X Y 12.5 - Z 50		P A - 002659 - A	