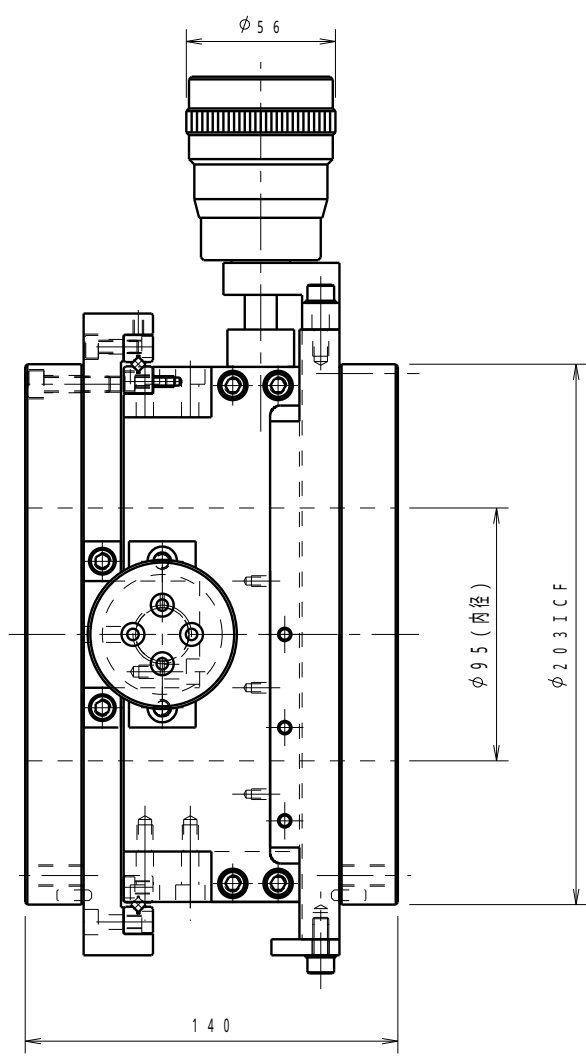
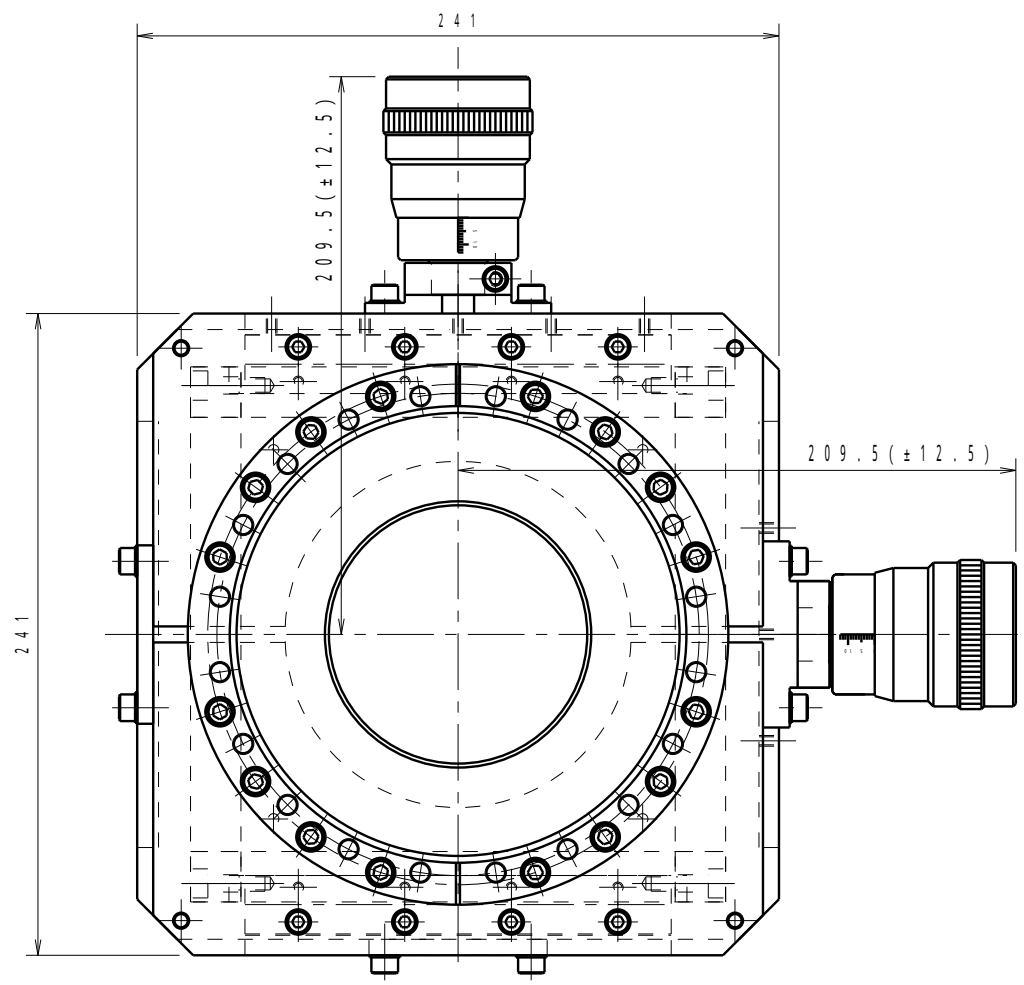


参照図	
版数	記 事
1	2008年12月09日



仕様

移動量	X・Y ±12.5 mm
繰返し精度	0.01 mm以下
寿命	10000回
ベーキング温度	最高200度
リーク量	$2 \times 10^{-11} \text{ Pa} \cdot \text{m}^3 / \text{sec}$ 以下
有効内径	φ95 mm
材料	ベローズ：SUS316 その他：SUS304

処理	ASSY	種別	1. 指示なき角部はC0.2以下とする。 (単位: mm)					符号
素材名	寸法	仕上げ	特に指定なきは普通公差とす					
第三角法	尺度	1/2	寸法 等級	0.5以上 6以下	6を超え 30以下	30を超え 120以下	120を超え 315以下	315を超え 1000以下
製図	担当	承認	14級±	0.1	0.2	0.3	0.5	0.8
吉田	吉田		名 称			図 番		
			VB203-XY12.5			D3-9576 - A		