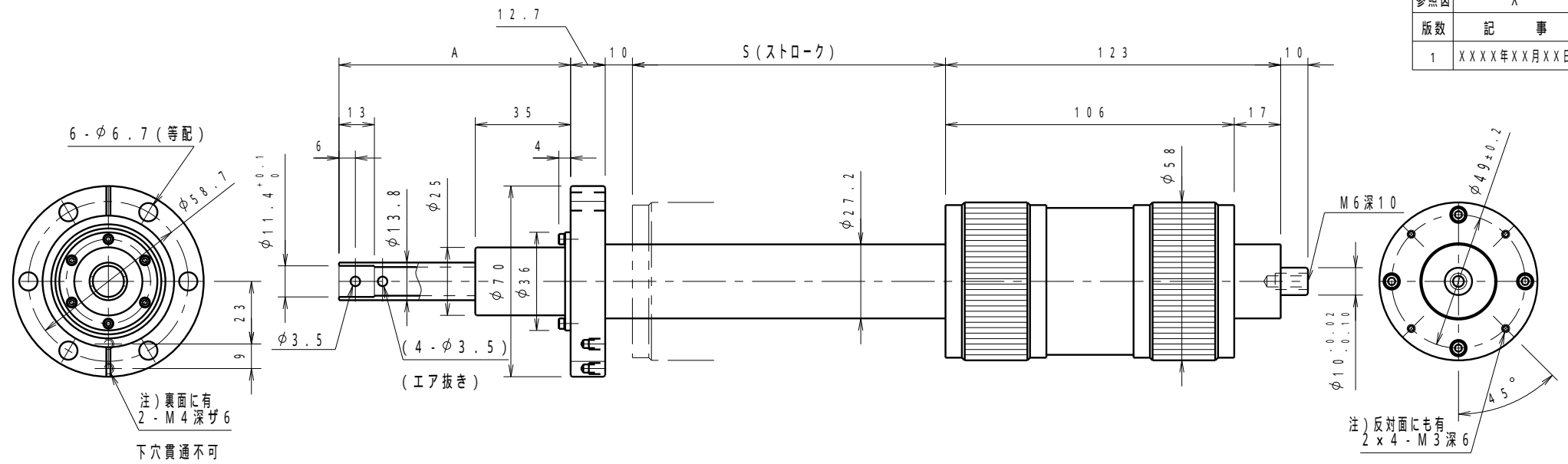
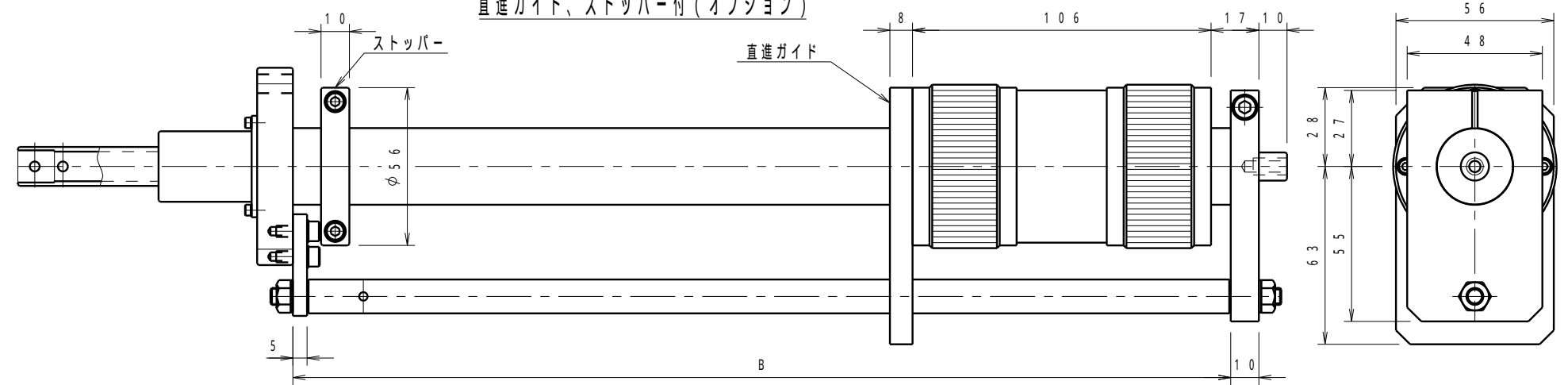


参照図	X
版数	記 事
1	XXXX年XX月XX日



直進ガイド、ストッパー付 (オプション)



仕様

	ST	A	数量
# 1			
# 2			
# 3			

伝達方式	マグネット式
直進 (保持力)	7 kg
回転トルク	8 kgf · cm
ベーキング温度	最高 200 度
リーク量	$2 \times 10^{-11} \text{ Pa} \cdot \text{m}^3 / \text{sec}$ 以下

X	X	1. 指示なき角部はC0.2以下とする。 (単位: mm)	符号
処理	種別		X
X	X	特に指定なきは普通公差とす	図 番
素材名	寸 法		
第三角法	尺度	1/1	
製図	担当	承認	名 称
出石	出石		図 番
			VMRL70
			D3-12891-A